

## **Cillit-MULTIPUR DN 65 M - DELTAPI DN 65 A DN 80 M - DELTAPI DN 80 A**

**Filtri dissabbiatori autopulenti per acque potabili o ad uso tecnologico.**

Chiave indice: AB

Edizione 11/06

Sostituisce I.T. A.60.55.2



**Cillit-MULTIPUR  
DELTAPI DN 65-DN 80 A**



**Cillit-MULTIPUR  
DN 65-DN 80 M**

Filtri dissabbiatori di sicurezza autopulenti per acqua potabile, di processo e ad uso tecnologico conformi al Decreto del Ministero della Salute n.443 del 21 Dicembre 1990 ed alla legge n. 46 del 5 marzo 1990.

**“Apparecchiature per il trattamento delle acque potabili conformi alle norme UNI-CTI 9182, UNI-CTI 8065, UNI 10304”.**

### **Normative**

Le norme tecniche UNI 9182, UNI-CTI 8065, UNI 10304 e le Leggi n. 443/90 e n. 46/90 prevedono la filtrazione di sicurezza dell'acqua destinata al consumo umano e dell'acqua di reintegro ai circuiti tecnologici. I filtri della serie Cillit-MULTIPUR sono adatti allo scopo e rispondono a quanto prescritto dalle disposizioni vigenti.

### **Impiego**

L'acqua, indipendentemente dalla sua origine (pozzo, sorgente o acquedotto), può contenere corpi estranei come granelli di sabbia, scaglie di ruggine ed altre impurità, che penetrando all'interno dell'impianto idraulico sono in grado di danneggiare le tubazioni, il valvolame e le rubinetterie, bloccando gli automatismi ed innescando fenomeni di corrosione.

Per evitare tali problemi è necessario installare, in ingresso impianto, un filtro dissabbiatore di sicurezza in accordo a quanto previsto dalle norme vigenti. I filtri di sicurezza autopulenti della serie Cillit-MULTIPUR vengono impiegati per la filtrazione di acque destinate al consumo umano e acque di processo. Per impieghi particolari contattare l'ufficio tecnico Cillichemie.

### **Caratteristiche dell'apparecchio**

L'acqua da filtrare una volta introdotta all'interno della testata attraversa l'elemento filtrante rilasciando sulla superficie interna dello stesso le particelle con diametro superiore a 100 µm. L'acqua filtrata viene quindi inviata, depurata, in uscita al filtro. A seconda del peso e delle

dimensioni, le particelle trattenute si depositano direttamente nella parte inferiore del filtro, oppure si raccolgono sulla calza filtrante; le particelle vengono allontanate dal filtro effettuando un controlavaggio dell'elemento filtrante. Durante la fase di lavaggio una parte dell'acqua attraversa l'elemento filtrante in controcorrente ad una velocità notevolmente superiore alla velocità di filtrazione asportando in questo modo le particelle trattenute durante l'esercizio ed inviando le stesse allo scarico.

Il controlavaggio viene inoltre coadiuvato dall'azione di anelli di raschiamento in grado di rimuovere anche le particelle più adese all'elemento filtrante.

I filtri della serie Cillit-MULTIPUR sono veri e propri filtri autopulenti: durante la fase di lavaggio in controcorrente sono comunque in grado di erogare acqua filtrata senza variazioni di pressione all'utenza.

Nella serie Cillit-MULTIPUR M l'operazione di lavaggio viene avviata ruotando in senso antiorario il volantino posizionato sulla testata del filtro. Mediante la rotazione della manopola viene inoltre automaticamente aperto e chiuso il raccordo allo scarico.

Nella serie Cillit-MULTIPUR DELTAPI A l'avvio dell'operazione di lavaggio avviene in automatico ad intervalli di tempo impostabili dall'utente. Qualora tra due lavaggi l'elemento filtrante dovesse sporcarsi anzitempo, il sensore di pressione differenziale incorporato nel filtro, provvede ad avviare un lavaggio supplementare.

I filtri della serie Cillit-MULTIPUR sono

interamente costruiti in materiali resistenti alla corrosione ed idonei al contatto con acqua destinata al consumo umano.

### Requisiti particolari e fondamentali comuni alle due versioni

- corpo in bronzo con fusione unica comprese flange
- pressione nominale 16 bar, pressione massima di esercizio 10 bar
- elemento filtrante a 100  $\mu$ m realizzato in acciaio inox (su richiesta elemento filtrante a 200  $\mu$ m)
- erogazione di acqua filtrata anche durante la fase di controlavaggio senza riduzione della portata
- lavaggio coadiuvato dall'azione di anelli di raschiamento
- apertura e chiusura automatica del raccordo di scarico
- raccordo di scarico conforme alle norme DIN a scarico libero oppure mediante tubo flessibile
- manometri ingresso ed uscita filtro
- i materiali utilizzati sono conformi

al contatto con acque destinate al consumo umano.

- il filtri della serie Cillit-MULTIPUR sono pienamente rispondenti a quanto previsto dal Decreto del Ministero della Salute n. 443/90 nonché dalle norme tecniche UNI e dagli standard europei.

### Requisiti particolari e fondamentali della versione Cillit-MULTIPUR DELTAPIA

- frequenza di lavaggio programmabile da un minimo di una volta ogni 56 giorni ad un massimo di una volta all'ora.
- sensore in grado di verificare la corretta esecuzione del lavaggio con possibilità di effettuare lavaggi supplementari.
- ripetizione lavaggi fino ad un massimo di 9 volte; al termine del nono tentativo, qualora il sensore rilevi ancora l'intasamento dell'elemento filtrante, il filtro rimane in posizione di filtrazione rendendo disponibile un contatto di allarme.
- possibilità di installare fino a 4 filtri

in parallelo con inibizione del lavaggio contemporaneo di più filtri

- tensione di funzionamento a 24 V
- erogazione di acqua filtrata anche durante la fase di controlavaggio senza riduzione della portata
- apertura e chiusura automatica del raccordo di scarico
- raccordo di scarico conforme alle norme DIN a scarico libero oppure mediante tubo flessibile

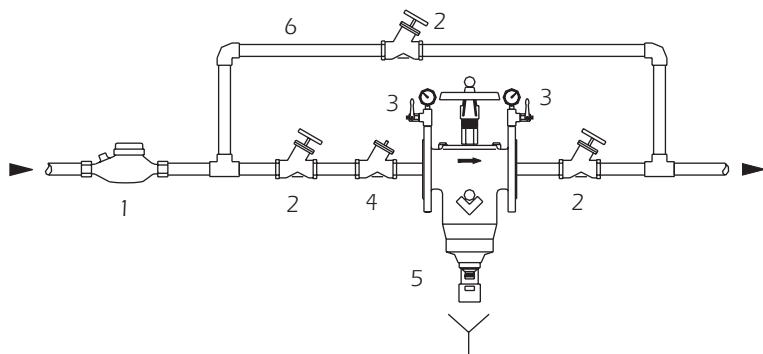
### Installazione

Effettuare l'installazione del filtro nel rispetto delle norme vigenti locali. L'installazione deve essere eseguita da personale qualificato in grado di rilasciare regolare Certificazione di Conformità.

Il Cillit-MULTIPUR viene installato sulla tubazione dell'acqua fredda in ingresso dall'acquedotto, oppure a monte del circuito idraulico da proteggere. A monte e a valle del filtro devono essere installate saracinesche di intercettazione.

Osservare nei particolari le indicazioni specifiche riportate nelle istruzioni di

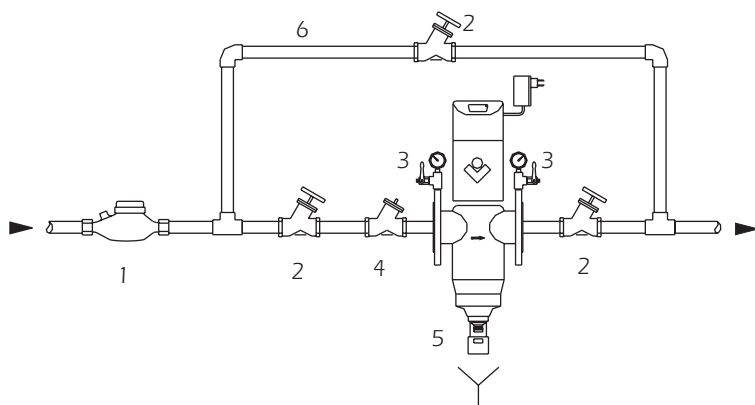
#### Esempio di installazione per il trattamento domestico di acque potabili in accordo a quanto previsto dal Decreto del Ministero della Salute 21 Dicembre 1990, n. 443



#### Legenda

1. Contatore
2. Valvola di intercettazione
3. Rubinetto prelievo campione acqua
4. Valvola di ritegno
5. Filtro Cillit-MULTIPUR DN 65-DN 80 M
6. By-pass

#### Esempio di installazione per il trattamento domestico di acque potabili in accordo a quanto previsto dal Decreto del Ministero della Salute 21 Dicembre 1990, n. 443



#### Legenda

1. Contatore
2. Valvola di intercettazione
3. Rubinetto prelievo campione acqua
4. Valvola di ritegno
5. Filtro Cillit-MULTIPUR DN 65-DN 80 A
6. By-pass

**Dati tecnici**

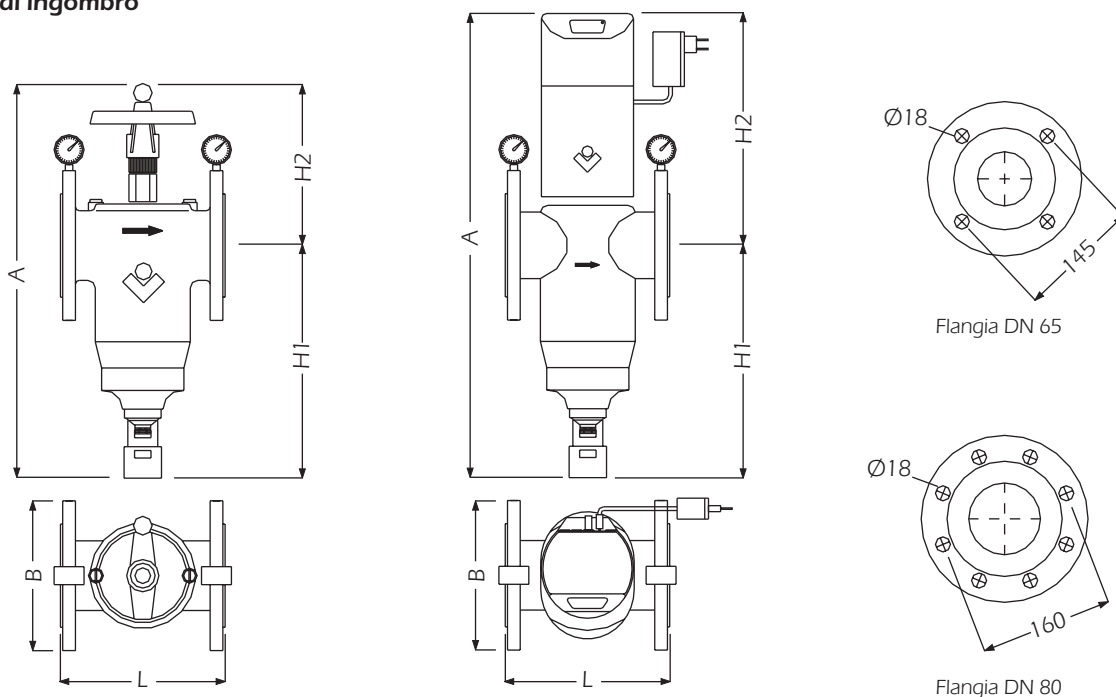
MODELLO		Cillit-MULTIPUR M		Cillit-MULTIPUR DELTAPI A	
		DN 65	DN 80	DN 65	DN 80
Parametro	Unità				
Raccordi	DN	65	80	65	80
Portata con $\Delta p = 0,2$ bar	m <sup>3</sup> /h	22	36	22	36
Capacità filtrante (min.-max.)	$\mu\text{m}$	100 (*)			
Pressione di esercizio (min.-max.)	bar	2,5-10			
Pressione min. a valle del filtro (per controlavaggio)	bar	2,5			
Portata oraria di controlavaggio	m <sup>3</sup> /h	6,0			
Consumo acqua ad ogni lavaggio (con pressione di 4 bar ca.)	l	30			
Temperatura acqua (min.-max.)	°C	5-30			
Temperatura ambiente (min.-max.)	°C	5-40			
Alimentazione elettrica	V/Hz	-	-	230/50	
Tensione operativa	V	-	-	12	
Assorbimento	W	-	-	12	
Protezione	IP	54			
Raccordo di scarico	DN	50			
Peso in esercizio	kg	15	18	15	18

**Dimensioni di ingombro**

Altezza totale ca. (A)	mm	550	550	620	620
Altezza (H1)	mm	330	330	310	310
Altezza (H2)	mm	220	220	310	310
Larghezza ca. (L)	mm	220	220	220	220
Profondità ca. (B)	mm	185	200	185	200

(\*)Su richiesta sono disponibili elementi filtranti a 200  $\mu\text{m}$

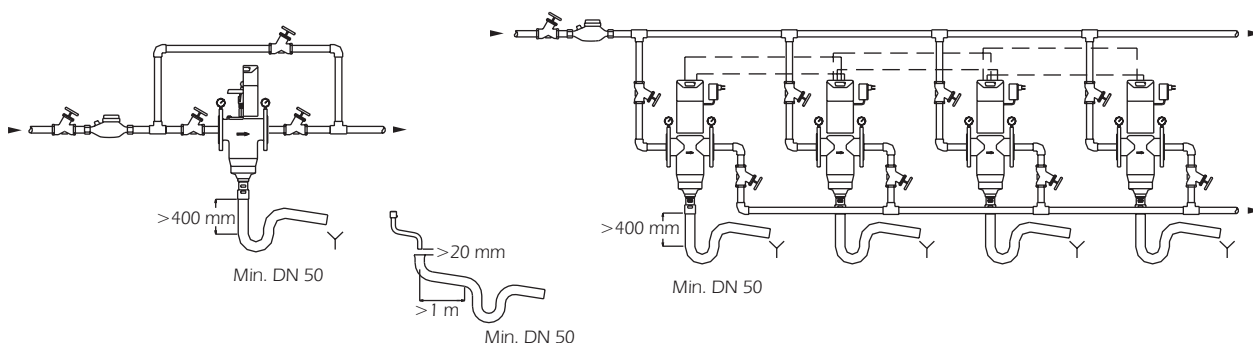
**Disegni di ingombro**



Filtro Cillit-MULTIPUR DN 65-DN 80 manuale

Filtro Cillit-MULTIPUR DELTAPI DN 65  
DN 80 automatico

**Esempio di installazione fino a 4 filtri Cillit-MULTIPUR DELTAPI DN 65-DN 80 A**



**Cillichemie**

Azienda che opera con sistema di Qualità Certificato

Via Plinio, 59 - 20129 Milano  
Tel. (02) 2046343 ric.aut.  
Fax (02) 201058  
Internet: www.cillichemie.comDEPURAZIONE ACQUA - OZONO  
IMPIANTI PISCINE - OSMOSI**Lunga vita all'acqua**

montaggio e servizio a corredo dell'apparecchio; in caso di smarrimento chiedere l'invio di una copia.

### Avvertenze

Proteggere il filtro dal gelo, dall'insolazione diretta e dalle intemperie. Evitare che oli, solventi, detersivi acidi e basici, sostanze chimiche e fonti di calore superiori a 40°C vengano a contatto con il filtro.

La pressione dell'acqua in rete non deve comunque superare quella massima consentita; eventualmente installare a monte del filtro un riduttore di pressione. Per permettere la corretta esecuzione del controlavaggio prevedere a valle del filtro una contropressione minima di 2,5 bar.

Per una corretta gestione e funzionamento del filtro si consiglia di far effettuare almeno due volte l'anno un controllo. Osservare con attenzione quanto riportato all'interno delle istruzioni di installazione uso e manutenzione di cui è corredato ogni apparecchio.

Consultare sempre la Sede o la Cillichemie Italiana per la conferma della corretta scelta ed applicazione del prodotto.

### Descrizione per offerte e capitolati

Cillit-MULTIPUR M filtro dissabbiatore a funzionamento manuale, autopulente, per la filtrazione delle acque ad uso potabile, di processo e tecnologico per eliminare sabbia ed altri corpi estranei presenti nell'acqua. Il filtro è realizzato in corpo unico in bronzo, flange comprese.

Il filtro è idoneo per filtrare anche acqua ad uso potabile in rispetto al DPR n. 443/90 ed alla norma UNI 10304.

### IQ Informazioni Qualità:

- scorritore ad anelli espulsori a lambimento attivi
- apertura e chiusura automatica dello scarico all'inizio ed alla fine del lavaggio del filtro
- erogazione acqua filtrata e volume invariato, anche durante la fase di lavaggio
- elemento filtrante in acciaio inox
- raccordo scarico secondo norma DIN 1988

Cillit-MULTIPUR DELTAPI A filtro dissabbiatore di sicurezza autopulente automatico, con frequenza di lavaggio programmabile, coadiuvato da sistema p, per eliminare dall'acqua sabbia e corpi estranei fino ad una granulometria di 100 µm al fine di prevenire corrosioni puntiformi e danni alle tubazioni, alle apparecchiature ed al valvolame.

Il filtro è realizzato in corpo unico in bronzo, flange comprese.

Il filtro è idoneo per filtrare anche acqua ad uso potabile in rispetto al DPR n. 443/90 ed alla norma UNI 10304.

### IQ Informazioni Qualità:

- temporizzatore programmabile da minimo 1 ora a massimo 56 giorni tra due lavaggi
- sistema p (pressione differenziale) incorporato in affiancamento al temporizzatore per effettuare, se necessario, lavaggi intermedi
- sensore lavaggio filtro OK
- ripetitore automatico se lavaggio filtro non perfetto
- erogazione acqua filtrata e volume invariato, anche durante la fase di lavaggio
- tempo lavaggio elemento filtrante: 20"
- elemento filtrante in acciaio inox
- raccordo scarico secondo norma DIN 1988

### Informazione tecnica disponibile sul sito [www.cillichemie.com](http://www.cillichemie.com)

La presente informazione tecnica tiene conto delle esperienze della Società e si applica ad un uso normale del prodotto secondo quanto sopra descritto; usi diversi vanno di volta in volta autorizzati per iscritto. Per una regolare gestione e manutenzione degli impianti si consiglia di stipulare un accordo con i nostri Centri di Assistenza Tecnica presenti capillarmente su tutto il territorio nazionale. La Cillichemie si riserva il diritto di qualsiasi modifica ai propri prodotti anche senza preavviso.

Indirizzi e numeri telefonici della nostra organizzazione di assistenza e consulenza tecnica nonché per la vendita dei nostri prodotti ed impianti, sono anche reperibili sulle pagine gialle sotto la voce "Depurazione acqua-impianti, apparecchi, piscine" oppure consultando il sito internet [www.cillichemie.com](http://www.cillichemie.com)