

# CIRCOLAZIONE NATURALE



I sistemi a circolazione naturale costituiscono la più semplice applicazione di impianti solari per la produzione di acqua calda sanitaria.

In questi sistemi, il bollitore è installato in prossimità del collettore nella posizione più alta.

Sono forniti in kit completi con struttura portante in acciaio zincato, in modelli adatti alle più svariate esigenze.

## Caratteristiche tecniche del collettore:

- Telaio: alluminio anodizzato
- Coibentazione posteriore: lana minerale
- Assorbitore: foglio intero di rame con superficie selettiva al titanio tinta nera/ saldatura ad ultrasuoni o clips di tipo omega (W)
- Copertura trasparente: solar tempered glass prismatico
- Materiali sigillanti: guarnizione in Epdm, silicone trasparente

## Caratteristiche tecniche del bollitore:

- Involucro esterno: alluminio anodizzato
- Coibentazione bollitore: poliuretano espanso, spess. 40-55 mm
- Materiale cilindro interno: acciaio zincato, spessore 3 mm
- Materiale intercapedine: acciaio a basso contenuto di carbonio, spessore 1,5 mm
- Trattamento protettivo interno del bollitore: durossmalt 80-120 microns
- Resistenza elettrica con termostato

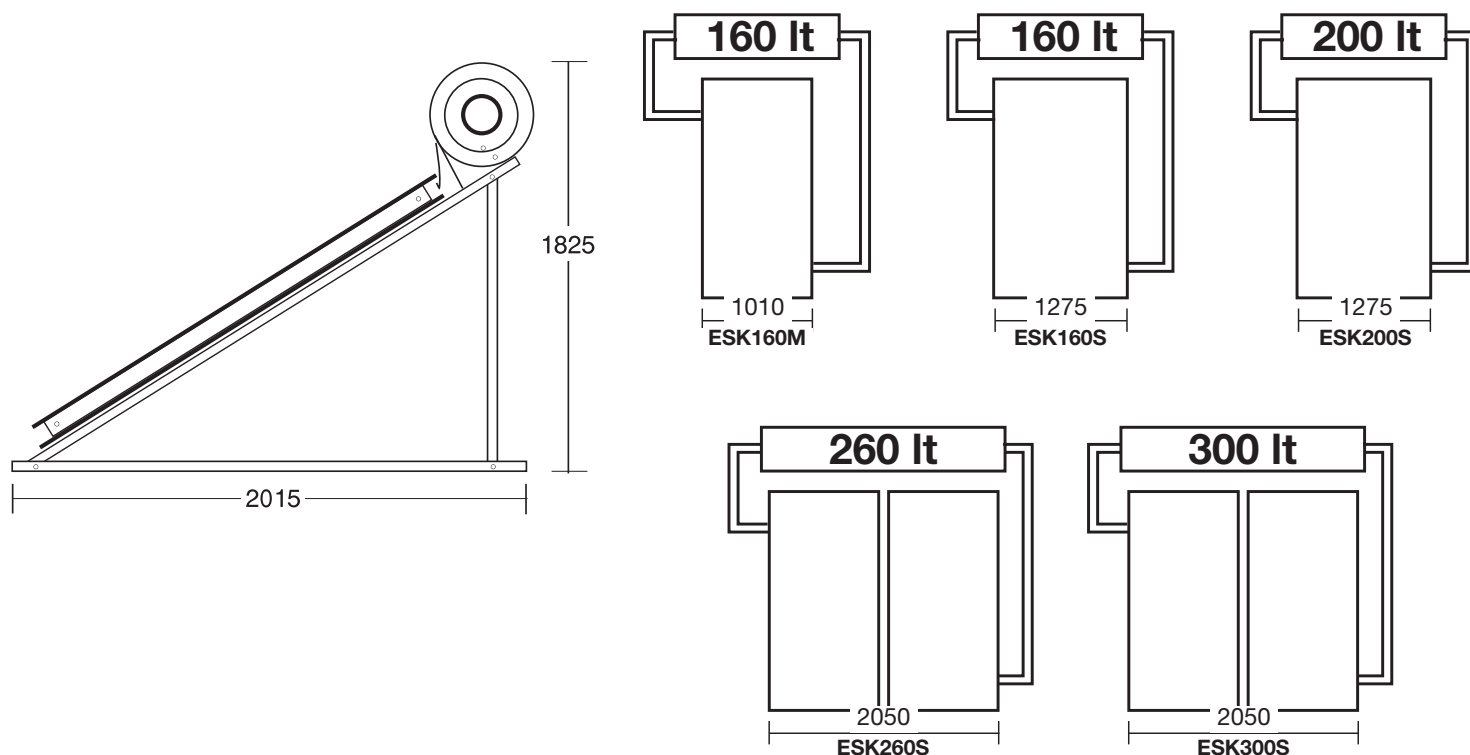


*Boiler naturale*



*Particolare installativo*

## Dimensioni esterne e capacità



### DATI TECNICI solare termico - circolazione naturale

MODELLO KIT		ESK160M	ESK160S	ESK200S	ESK260S	ESK300S
COMPONENTI KIT:						
Collettore						
Quantità	n°	1	1	1	2	2
Dimensioni	l/h/p	2050x1010x90	2050x1275x90	2050x1275x90	2050x1010x90	2050x1010x90
Superficie	m <sup>2</sup>	2,1	2,6	2,6	4,2	4,2
Peso	Kg	43	51	51	43	43
Bollitore						
Capacità	l	160	160	200	260	300
Dimensioni	ø/l	530x1320	530x1320	570x1320	530x1320	530x1320
Peso	Kg	62	62	70	103	114
Struttura						
Peso	Kg	27	27	27	30	30

N.B.: ogni modello include anche: • Liquido antigelo • Staffaggio • Basamento • Struttura di supporto • Accessori di collegamento • Valvole di sicurezza • Resistenza elettrica con termostato

### DATI TECNICI solare termico - circolazione naturale

COLLETTORE SELETTIVO		ESPS210	ESPS260
Dimensione	l/h/p	2050x1010x90	2050x1275x90
Superficie	m <sup>2</sup>	2,1	2,6
Peso	Kg	43	51